

LÍNEA DE TORNIQUETES OSJU

MODELO: OSJU-300

Cuerpo completo

Especificaciones Técnicas:

Material:

- Cuerpo: de Acero Inoxidable 304 pulido
- gabinete superior: de Acero Inoxidable 304 pulido
- Brazos tipo peine: de Acero Inoxidable 304 pulido cal-16

Funcionalidad:

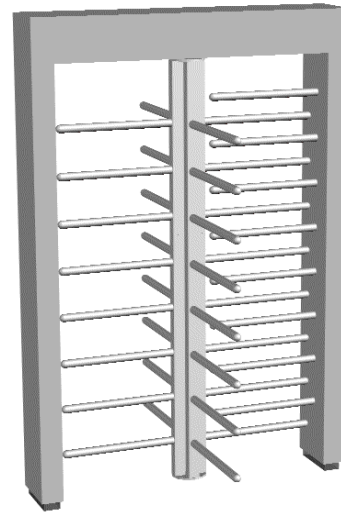
- Paso en una dirección electrónicamente controlada.
- Paso en ambas direcciones electrónicamente controlado.
- Adaptable a restringir una dirección y dejar libre la otra.
- El mecanismo está en modo normalmente cerrado (NC: el mecanismo está cerrado hasta recibir la señal de autorización válida)

Mecanismo:

- El control del funcionamiento se realiza mediante un sistema electromecánico situado dentro de la carrocería del torniquete.
- Cuenta con una acción de bloqueo positiva que previene dos pasos simultáneos.
- Cuenta con un mecanismo autocentrante que garantiza la rotación completa hasta la posición de reposo.
- Un amortiguador hidráulico lineal para un funcionamiento uniforme y suave.
- Un dispositivo antiretorno para evitar la rotación inversa una vez que el mecanismo ha avanzado 17° desde su posición de reposo.
- Mecanismo hecho para trabajo pesado

Sistema de seguridad:

- Como sistema de seguridad el mecanismo está configurado para en caso de corte en el suministro de alimentación eléctrica este se libera dejando libre los accesos en los dos sentidos.



APLICACIONES

APLICACIONES

Centrales camioneras
Comercios
Organizaciones Oficiales
Centros financieros
Bancos
Centros Educativos
Centros Recreativos
Etc.

Alimentación:

110-127 V AC 50/60 Hz

Potencia máxima:

50 VA

Tensión Lógica:

24 V DC

LINEA DE TORNIQUETES OSJU

Señalización Luminosa (opcional):

- Display de leds en la parte frontal y posterior. Después de la autorización una flecha verde indicara la dirección del paso autorizado, mientras que en la dirección contraria se iluminara una línea horizontal Roja para indicar que la unidad no esta disponible o que aun esta siendo usada.

Contadores (opcional):

- Contadores electrónicos dentro del torniquete o visibles con el fin de tener un conteo de entradas y/o salidas.

Con sistema SAC-500 ofrece:

Cambio de Tarifa:

- El sistema ofrece las opciones de cambio de tarifas, este podrá realizarse ya sea en el momento que cambie la tarifa programándose de una manera fácil.

Sistema de Cortes (opcional):

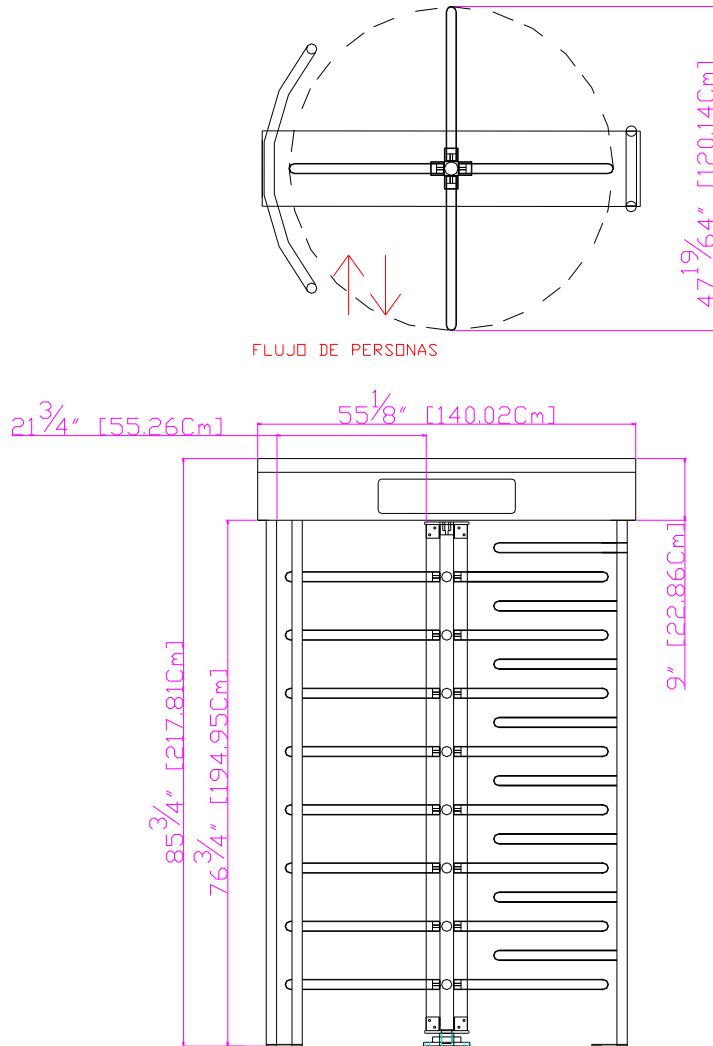
- Mediante un programa opcional se tiene la capacidad de comunicar el equipo con una Palm, una computadora personal o portátil mediante un puerto serial, este programa permite manejar de una manera más eficiente la información obtenida de uno o varios equipos. Información que es valiosa para toma de decisiones, establecer proyectos, evaluar metas, determinar presupuestos, proyectar inversiones, a su vez se pueden generar reportes con información estadística, histórica, comparativa, financiera y de soporte administrativo.

Seguridad de Valores:

- La caja de valores esta hecha de acero inoxidable 304 brindando seguridad y durabilidad.
- El equipo brinda otras medidas de seguridad como es la cerradura de seguridad con que cuenta el gabinete y otra cerradura de seguridad diferente para la caja recaudadora del dinero, esto permite la participación de llaves diferentes para tener acceso a los valores recaudados.
- La ranura de la caja recaudadora cuenta con un mecanismo de cierre que al momento de salir la caja se cierra automáticamente.

LINEA DE TORNIQUETES OSJU

MEDIDAS PRINCIPALES:

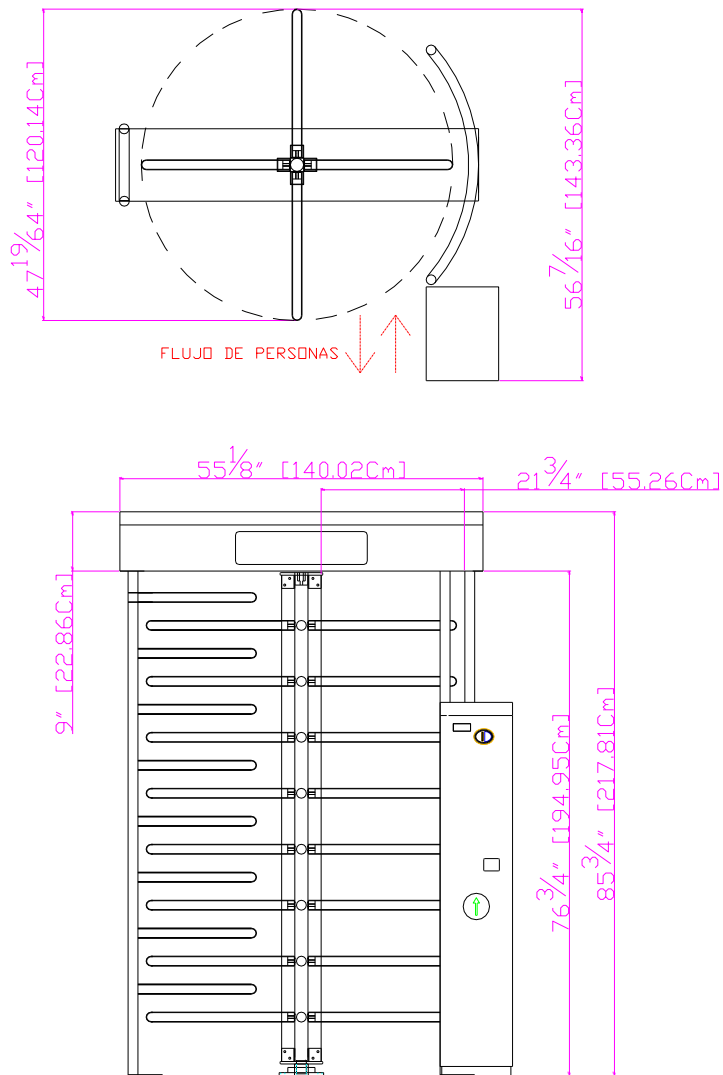


TORNIQUETES OSJU MR

Medidas en pulgadas y (centímetros)

LINEA DE TORNIQUETES OSJU

Medidas principales con SAC-500 integrado.



TORNIQUETES OSJU MR