

LINEA DE TORNIQUETES OSJU

MODELO: OSJU-100

Especificaciones Técnicas:

Material:

- Cuerpo: de Acero Inoxidable 304 pulido
- Tapa superior: de Acero Inoxidable 304 pulido
- Masa de Trípode: de Aluminio
- Brazos de Trípode: de Acero Inoxidable 304 pulido

Funcionalidad:

- Paso en una dirección. Configurable en dos direcciones.
- Adaptable a restringir una dirección dejar y libre la otra.

Mecanismo:

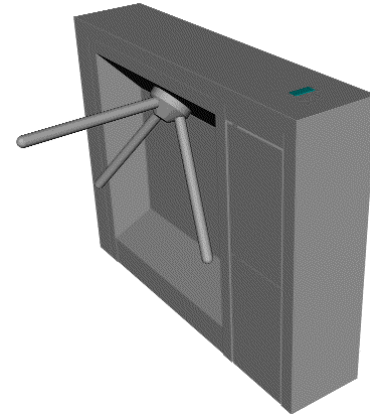
- El control del funcionamiento se realiza mediante un sistema mecánico situado dentro de la carrocería del torniquete.
- Cuenta con una acción de bloqueo positiva que previene dos pasos simultáneos.
- Cuenta con un mecanismo autocentrante que garantiza la rotación completa hasta la posición de reposo.
- Un amortiguador hidráulico lineal para un funcionamiento uniforme y suave.
- Un dispositivo antiretorno para evitar la rotación inversa una vez que el mecanismo ha avanzado 17° desde su posición de reposo.
- Mecanismo hecho para trabajo pesado

Señalización:

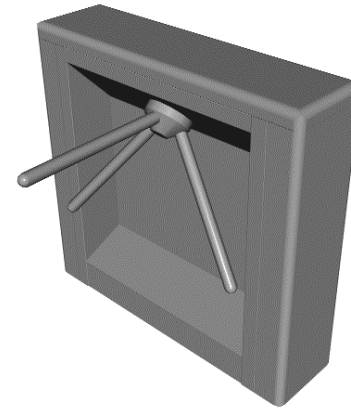
- Anuncio de “pase” y “no pase” en la parte frontal y posterior. (opcional)

Contadores (opcional):

- Contadores electrónicos marca omrom con batería de 10 años, dentro del torniquete o visibles con el fin de tener un conteo de entradas y/o salidas.



Modelo con sistema de cobro integrado



Modelo para acceso controlado

APLICACIONES

APLICACIONES

Centrales camioneras
Comercios
Organizaciones Oficiales
Centros financieros
Bancos
Centros Educativos
Centros Recreativos
Etc.

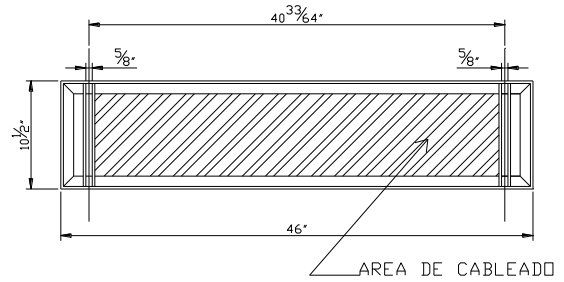
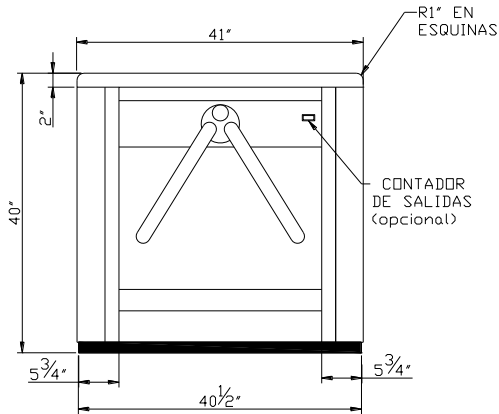
Alimentación:

110-127 V CA 60 Hz.

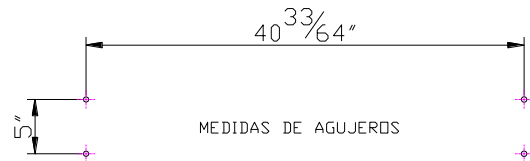
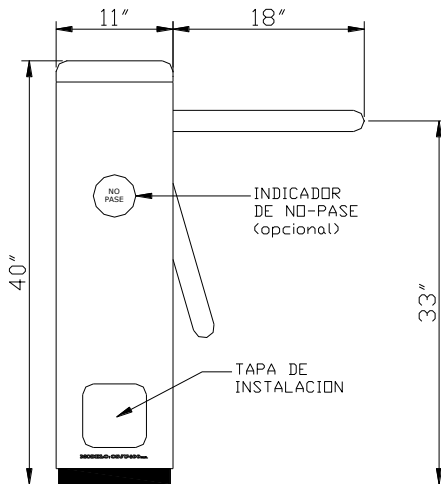
LINEA DE TORNIQUETES OSJU

Hoja de Montaje

Modelo sencillo medidas en pulgadas



Anclaje al suelo por medio de expansores
Agujero de 1/2" Ø x 3" Prof.



www.famisa.com.mx

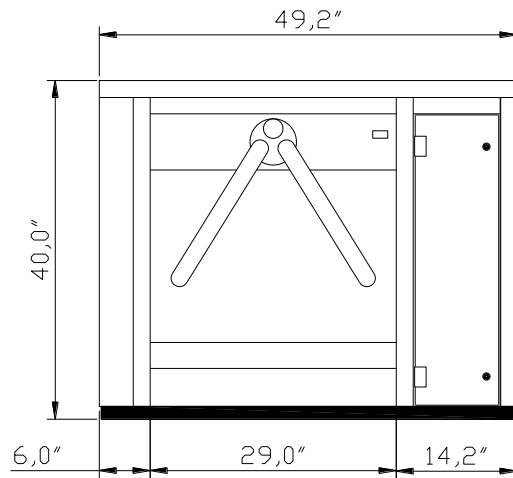
*Fabricación Asesoría y Mantenimiento Industrial
S.A. de C.V.*

*Priv. Internacional #109, parque Industrial
Multipark
C.P. 66600 Apodaca, N.L. México
Tel/Fax: 01 (81) 8383-2010, 11 y 12*

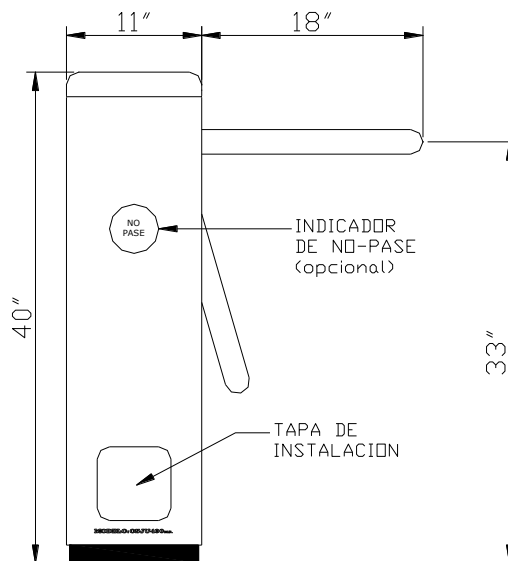
LINEA DE TORNIQUETES OSJU

Hoja de Montaje

Modelo con cobro integrado medidas en pulgadas



Anclaje al suelo por medio de expansores de 1/2" Ø x 5-1/2" Prof.



www.famisa.com.mx

Fabricación Asesoría y Mantenimiento Industrial S.A. de C.V.

Priv. Internacional #109, parque Industrial Multipark

*C.P. 66600 Apodaca, N.L. México
Tel/Fax: 01 (81) 8383-2010, 11 y 12*